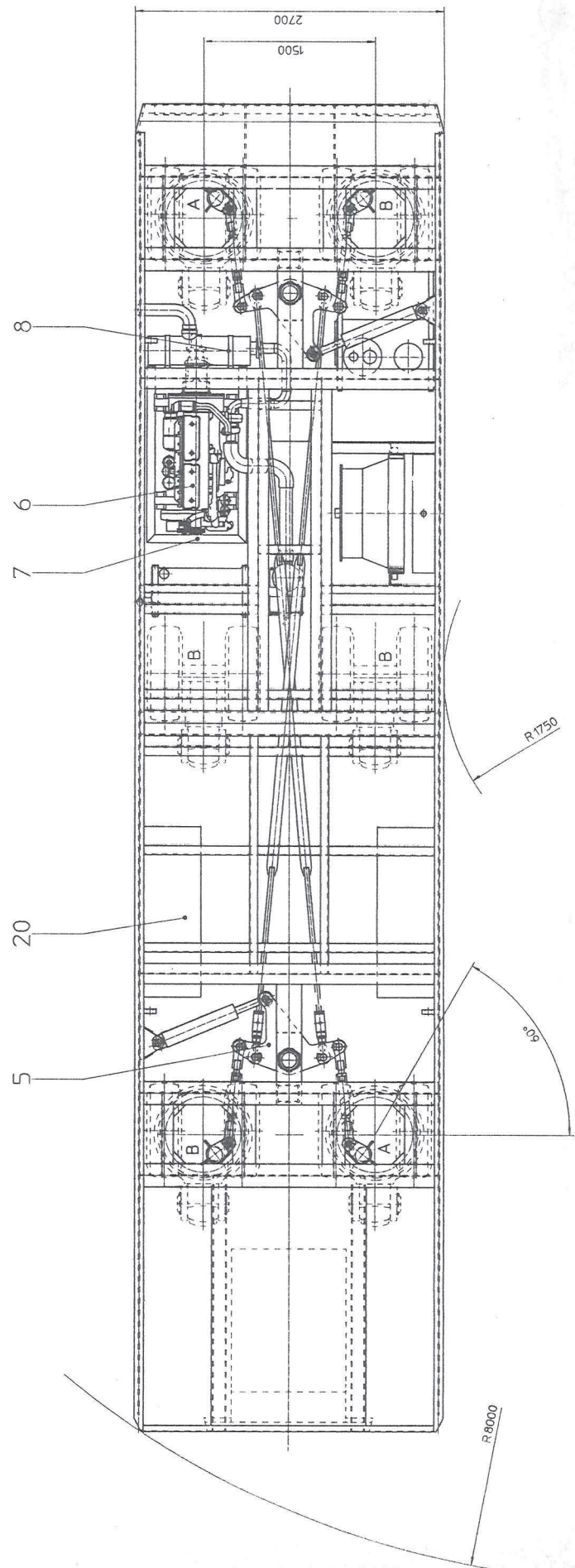
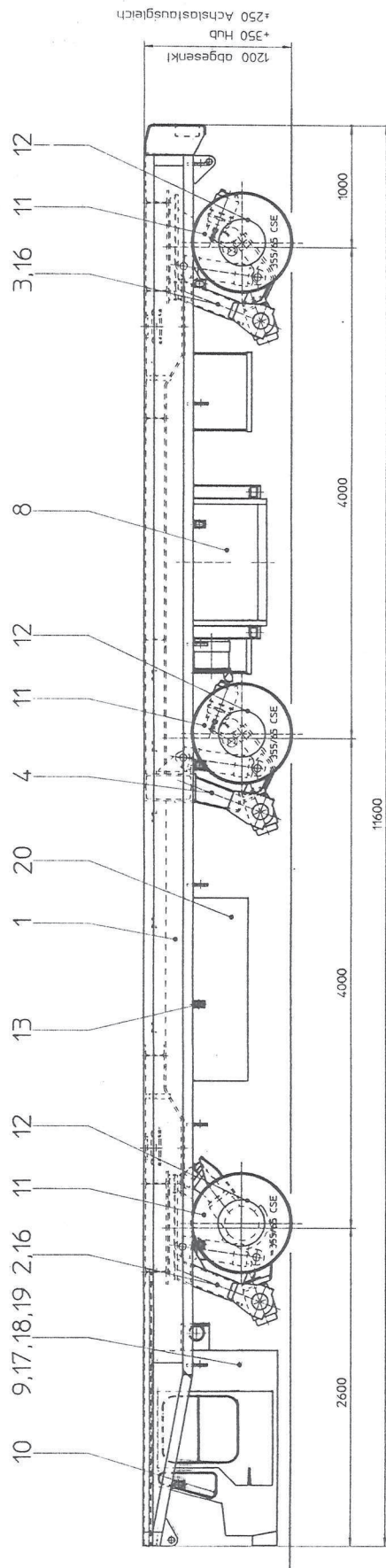


Equipment: Kamag 1603 HS2 (fleet 719)
LOCATION: UK



Subject to prior sale

- MAKE : Kamag
- TYPE : 1603 HS2
- YEAR : 1990
- SERIAL : 81-00865
- TECHNICAL DETAIL : See datasheet below



Technische Daten

Tragfähigkeit bei 6 km/h	ca.	65.000 kg
Tragfähigkeit bei 10 km/h	ca.	61.600 kg
Eigengewicht	ca.	15.000 kg
Gesamtgewicht bei 10 km/h		76.800 kg
Anzahl der Radsätze		6
Bereifung (Superelastik)	12 x	355/65-15
Radsatzlasten bei 10 km/h	6 x	12.860 kg
Anzahl der Antriebsradsätze		2
Anzahl der Bremsradsätze		4
Zugkraft		6.400 kg
Achslasten (pro Radsatz) bei 10 km/h	6 x	12.800 kg
Einzelradlast bei 10 km/h		6.430 kg
Max. Steigfähigkeit beladen (Rollwiderstand 35 kg/t)	ca.	6 %
Höchstgeschwindigkeit unbeladen	ca.	20 km/h
Höchstgeschwindigkeit beladen auf trockener, ebener Fahrbahn	ca.	10 km/h
Höchstgeschwindigkeit beladen auf trockener Fahrbahn mit 2 % Steigung	ca.	8,5 km/h
4 % Steigung	ca.	6,0 km/h
5 % Steigung	ca.	5,0 km/h
Motor:		
VOLVO-Dieselmotor Typ TD 71 A		
wassergekühlt		
Leistung 159 kW = 216 PS/DIN bei 2.400 U/min.		
Ladeflächenhöhe abgesenkt	ca.	1.200 mm
Hub		350 mm
Achslastausgleich	+/-	250 mm
Gesamthub		600 mm
Hubgeschwindigkeit	ca.	25 mm/s
Ladefläche		10.000 x 2.700 mm
Gesamtlänge	ca.	11.600 mm
Wenderadius innen	ca.	1.750 mm
Wenderadius außen	ca.	8.000 mm
Schallpegel in der Fahrerkabine bei Vollast	max.	75 dB(A)